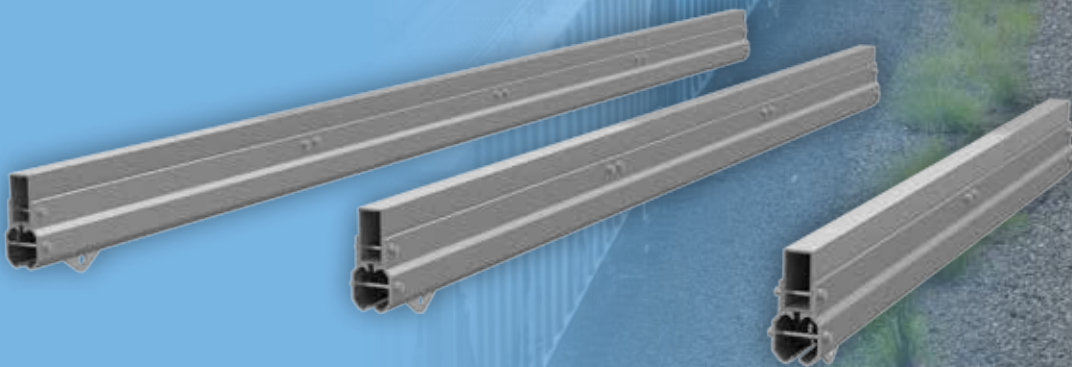


GLYDE-SAF™



HORIZONTALS SCHIENENSYSTEM

- LANGE SPANNWEITE
- MODULAR
- KOSTENGÜNSTIG



THE ULTIMATE IN FALL PROTECTION



PRODUKTÜBERSICHT

Die Glyde-Saf™-Schiene ist das Nonplusultra in Sachen Überkopf-Absturzsicherung am Markt. Dieses einzigartige Überkopf-Sicherungssystem bietet unbegrenzte Flexibilität und kann bis zu 6 m weit zwischen Stützen gespannt werden. Es ermöglicht eine reibungslose und ununterbrochene Bewegungsfreiheit für bis zu 4 Höhenarbeiter.

Dieses stabile Schienensystem kann sowohl in Innen- als auch in Außenbereichen eingesetzt werden. Typische Anwendungsgebiete umfassen Flugzeughangars, Fahrzeugwerkstätten, Fertigungsstätten, Lagerhallen und Reinräume.

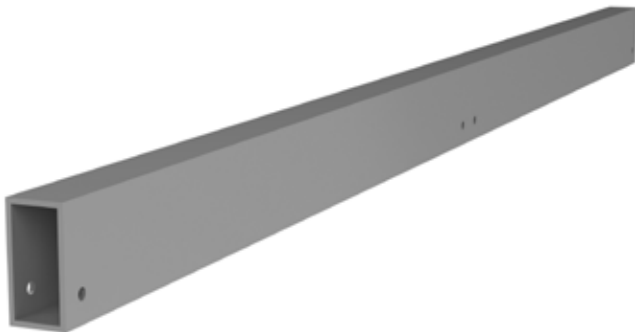
- Modulare Bauweise mit einer Standardschienenlänge (1-7 m) sorgt dafür, dass die Schiene für nahezu jede Anwendung geeignet ist
- Verschiedene Arten von Halterungen, passend für Anwendungen in Innen- und Außenbereichen
- Klemmhalterungen ermöglichen eine Installation ohne Bohren in die bestehende Struktur
- Längere Spannmöglichkeiten von bis zu 6 m reduzieren sowohl System- als auch Installationskosten
- Entspricht den Normen CEN/TS 16415 und EN 795:2012 Typ D für maximal 4 Personen zur Absturzsicherung
- Geeignet für 2 Personen pro 6 m Spannweite für hängende Tätigkeiten
- Aluminiumlegierungen und Befestigungselemente aus Edelstahl machen dieses Produkt zum korrosionsbeständigen Leichtgewicht
- Das Aluminiumprofil und die Nylonräder bieten einen sauberen, reibungslosen Lauf auf der Schiene
- Individuelle Längen und Ausführungen sind auf Nachfrage erhältlich



LÄUFER

8521711

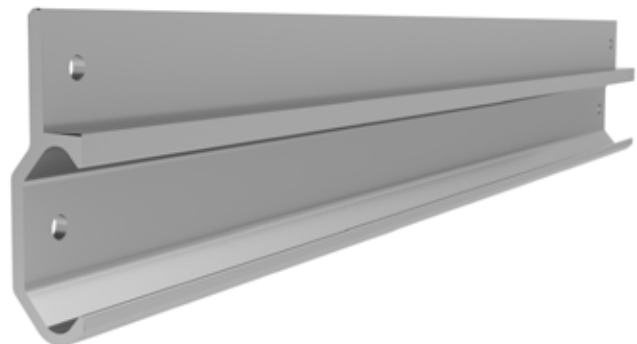
- Edelstahlkörper
- Verschleißfeste Nylonräder für einen reibungslosen Lauf



GLYDE-SAF™ HALTERUNG

7241493 – 7241498

- 6000-Serie Aluminiumlegierung
- Verleiht der Schiene strukturelle Stabilität
- In 2-7 m Länge erhältlich



GLYDE-SAF™ SCHIENENHÄLFTE

7241486 – 7241492

- 6000-Serie Aluminiumlegierung
- Bietet die Führung für den Läufer
- In 1-7 m Länge erhältlich



**GLYDE-SAF™ STANDARD
VERZINKTE STAHLHALTERUNG**

7241502

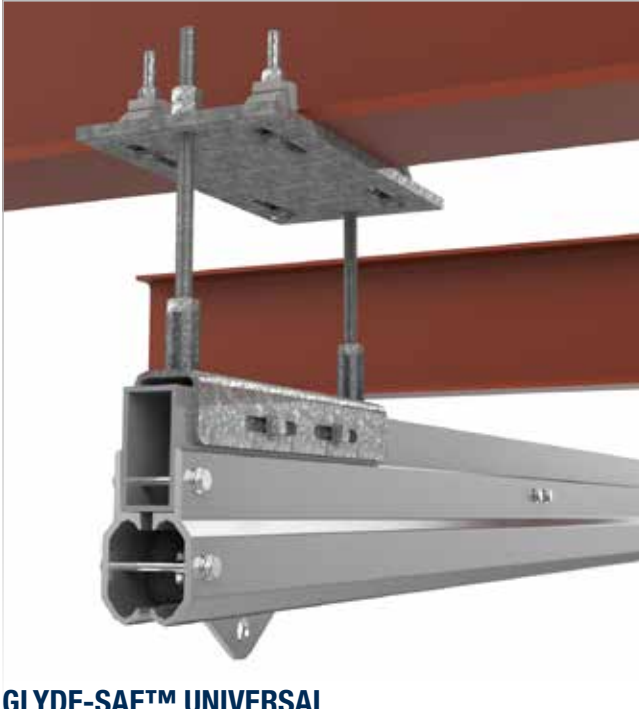
- Kostengünstige Lösung für eine typische Innen-/Außenanwendung
- Gute Korrosionsbeständigkeit



**GLYDE-SAF™ STANDARD
EDELSTAHLHALTERUNG**

7241503

- Für Anwendungen, wo Korrosionsbeständigkeit und Sauberkeit (z.B. Lebensmittelproduktion) Priorität haben



**GLYDE-SAF™ UNIVERSAL
T-TRÄGER KLEMME FÜR
QUER-INSTALLATION, VERZINKT**

7241501

- Klemmenlösung für Querverlauf zur Stahlstruktur
- Klemme passt auf 3-12 mm dicke Stahlträger
- Mindestklemmenbreite 150 mm
- Maximalklemmenbreite 300 mm



**GLYDE-SAF™ UNIVERSAL
T-TRÄGER KLEMME FÜR
PARALLEL-INSTALLATION, VERZINKT**

7241504

- Klemmenlösung für parallelen Verlauf zur Stahlstruktur
- Klemme passt auf 3-12 mm dicke Stahlträger
- Mindestklemmenbreite 150 mm
- Maximalklemmenbreite 250 mm

GLOBALER MARKTFÜHRER FÜR ABSTURZSICHERUNG

Capital Safety ist weltweit führend auf dem Gebiet von Absturzsicherungs-ausrüstungen, -systemen und Anschlagmöglichkeiten.

Capital Safety is the Global leader in fall protection equipment, systems and anchors.

Capital Safety est le leader mondial en matière d'équipement, de systèmes et d'ancrages de protections antichute.

Capital Safety es el líder mundial en equipos, sistemas y anclajes de protección contra caídas.

Capital Safety is wereldleider in valbeveiligingsapparatuur, -systemen en verankeringen.

Capital Safety è leader globale nell'anticaduta per dispositivi di protezione individuale, sistemi e ancoraggi.

Capital Safety är globala inom utrustning, system och förankringar för fallskydd.

EUROPE, MIDDLE EAST & AFRICA

UK

5a Merse Road, North Moons Moat
Redditch, B98 9HL, UK
t: +44 (0) 1527 548 000
f: +44 (0) 1527 591 000

FRANCE

Le Broc Center, Bâtiment A
Z.1. 1re Avenue – BP15
06511 Carros Le Broc, Cedex, FRANCE
t: +33 (0) 4 97 10 00 10
f: +33 (0) 4 93 08 79 70

GERMANY

Hagener Straße 44
57489 Drolshagen, GERMANY
t: +49 (0) 2 76 18 33 82 29
f: +49 (0) 2 76 18 33 81 93

DUBAI

ME Branch Office, PO Box 17769
JAZFA, DUBAI – UAE
t: +971 (4) 88 11 4 66
f: +971 (4) 88 11 4 67

Alle Rechte vorbehalten. Das hier dargebotene Material ist urheberrechtlich geschützt; kein Teil dieser Veröffentlichung darf ohne vorherige schriftliche Genehmigung seitens Capital Safety auf beliebige Art und Weise reproduziert, abrufbar gespeichert oder in beliebiger Form oder auf beliebige elektronische oder mechanische Weise, durch Fotokopie, Aufzeichnung oder anderweitig übertragen werden.

KUNDENDIENST

☎ 00 800 999 55500

✉ information@capitalsafety.com

🌐 capitalsafety.com



🐦 @CapitalSafetyUK
📘 facebook.com/CapitalSafety
📺 youtube.com/CapitalSafetyEMEA