



Fall Protection

Das 3M™ DBI-SALA®
Flexiguard™ Modulare
Auslegersystem.

Das nächste Level der Vielseitigkeit.



Erfüllt die Normen:

EN 795:2012 | CEN/TS 16415:2013 | OSHA 1962.502 | OSHA 1910.140

M100 und M200



Fall Protection
Configurator
iOS Version
Scan me!



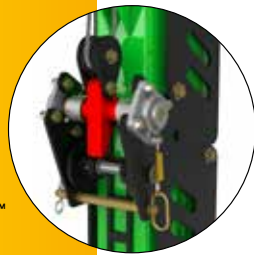
Fall Protection
Configurator
Android Version
Scan me!

**Vielseitig modular
aufbaubar.**

Besser transportierbar.

Damit Sie gesichert arbeiten können.

Erhalten Sie mit diesem vielseitigen Absturzicherungssystem den Schutz, den Sie benötigen. Das 3M™ DBI-SALA® Flexiguard™ Modulare Auslegersystem ist sowohl mit der Serie M100 wie auch mit der Serie M200 erhältlich und zeichnet sich durch ein vereinfachtes Design aus, das für zahlreiche Anwendungen eine verbesserte Absturzicherung bietet. Die Konfigurationen mit längeren Schienen vergrößern den gesicherten Arbeitsbereich. Zugleich vereinfacht die neue Konstruktion den Transport des Systems.



- ▶ Horizontale Läuferschienen(n) aus Aluminium
- ▶ Läufer mit vier kugelgelagerten Rollen
- ▶ Zwei Schienen für zwei Anwender (Modell für bis zu zwei Anwender)

Mast-Hub-Sicherung

- ▶ Eine zusätzliche Verbolzung oder Verschraubung ist nicht erforderlich
- ▶ Die automatische Mast-Hub-Sicherung wird ausgelöst, wenn der Hebemechanismus der Winde ausfällt. Der Mast wird dann in der aktuellen Stellung gehalten.
- ▶ Hochklappbarer Handgriff zum Bewegen des Auslegers
- ▶ Verbessern Sie die Effektivität durch die Verwendung einer geeigneten Bohrmaschine, die über die optionale Überlastkupplung an der Winde angebracht werden kann. Dies steigert die Effektivität maximal um den Faktor 4 gegenüber dem handbetriebenen Vorgängermodell.

- ▶ Mastrotation bis zu 360 Grad (bei den meisten Modellen)
- ▶ 3M™ Safety-Walk™ rutschhemmende Trittfläche (Gegengewicht-System)

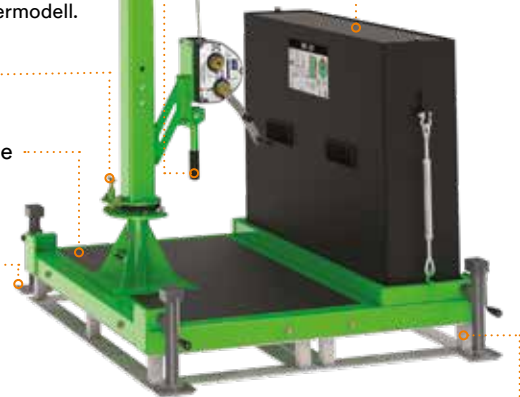
Pulverbeschichtete und verzinkte Komponenten

Größere Ausladung

- ▶ Die neue Version des Modells M200 ermöglicht mit einer Ausladung von 4,6 m eine bessere Reichweite (Vorgängermodell bis zu 2,1 m)

Erweiterte Höhe

- ▶ Die verbesserte Maximalhöhe bei 9,1-m-Modellen bietet im Vergleich zu Vorgängermodellen eine zusätzliche vertikale Höhe von bis zu 1,5 m
- ▶ Masten mit vormontierbarer Höheneinstellung ermöglichen eine schrittweise Anpassung der Anschlagpunkthöhe (verstellbar bis 1,5 m) während der Montage.
- ▶ Abnehmbares Gegengewicht (Gegengewicht-System) mit Öffnungen für Staplergabeln und Anschlagpunkten für Heberinge (separat erhältlich)
- ▶ Integrierte Libellen zur Ausrichtung des Gegengewicht-Systems



- ▶ Die nach mehreren Seiten offene Basis ist auf eine Vielzahl von Staplergabel-Varianten ausgelegt

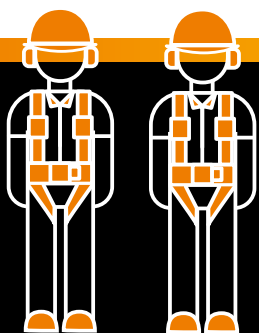
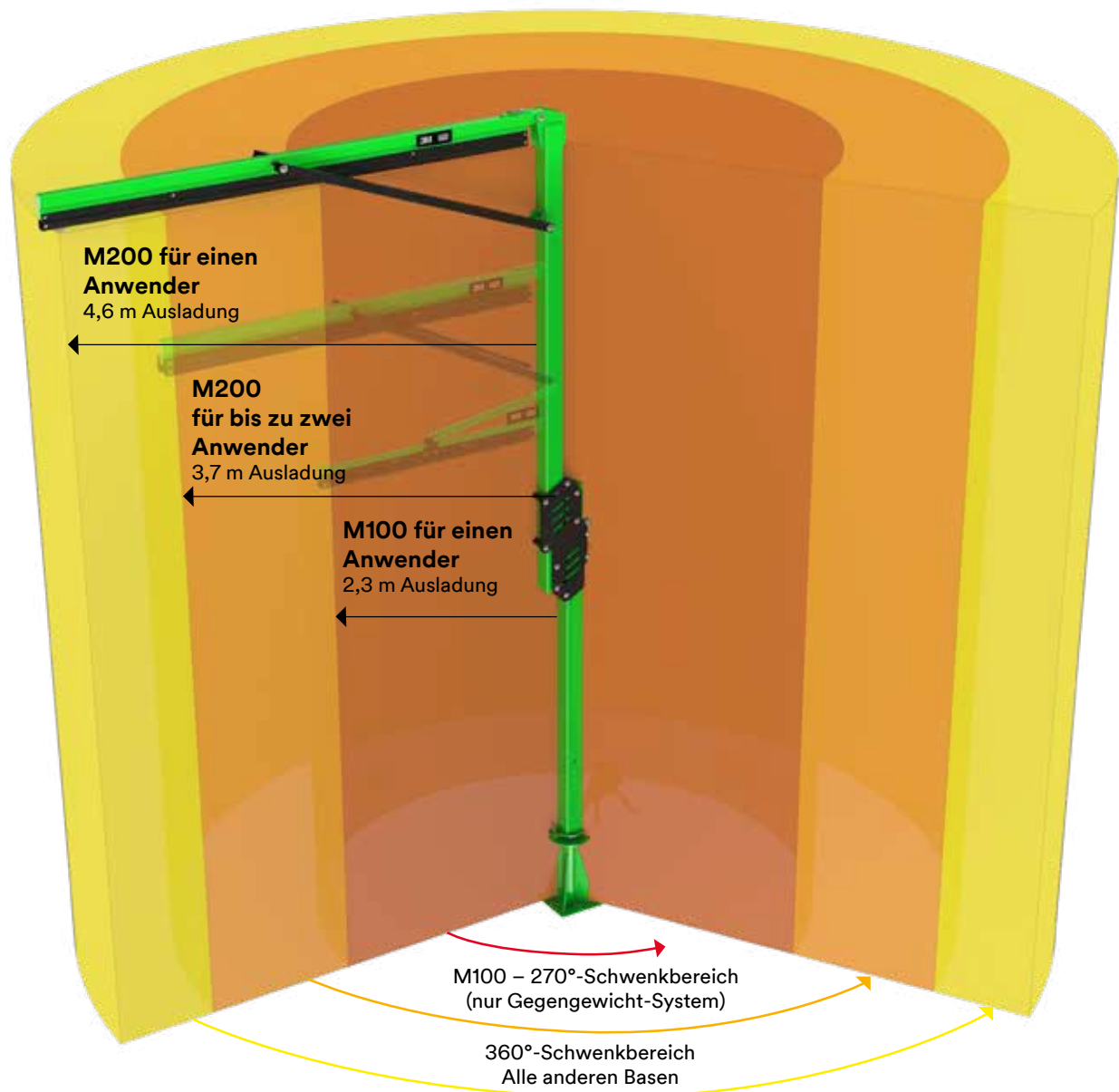
Größere Vielseitigkeit

Das neue, vielseitig modular aufbaubare System ermöglicht

80 verschiedene
Anwendungslösungen

Ein großer gesicherter Arbeitsradius.

- ▶ Längere Schienen vergrößern den gesicherten Arbeitsradius
- ▶ Geringeres Pendelsturzrisiko – durch den lotsenrechten Anschlag ist der sichere Arbeitsbereich immer definiert, sowohl für Anwender als auch für Außenstehende
- ▶ Einfache Fallhöhenbegrenzung durch Fallfaktor 0



Zulassung für bis zu zwei Anwender

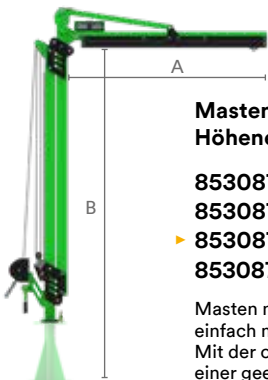
(bei der Modellreihe M200)

- ▶ Verbessert bei zwei Anwendern die Effizienz und Sicherheit am Arbeitsplatz
- ▶ Bietet im Vergleich zu 3M Vorgängermodellen einen größeren gesicherten Arbeitsbereich
- ▶ Systeme für zwei Anwender verfügen über zwei aneinander vorbeilaufende horizontale Schienen, jeder Anwender hat seine eigene Schiene

M100 Modulare Auslegersysteme

Modell	Gesamtgewicht des Systems	Max. Komponentengewicht	Ausleger/ Reichweite (A)	Höhe (B)	Mastrotation	Max. Anzahl der Anwender	Maximale Auffangkraft des HSG
M100	2266 kg	1404 kg	2,3 m	Bis zu 9,1 m	270° mit Gegengewicht-System 360° mit anderen Basen	1	6 kN

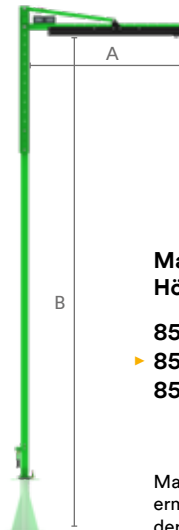
1. Wählen Sie aus 7 Mast-Optionen aus.



Masten mit frei verstellbarer Höheneinstellung für einen Anwender

- 8530874 3,0–4,6 m
- 8530875 3,8–6,1 m
- ▶ 8530876 4,6–7,6 m
- 8530877 5,3–9,1 m

Masten mit frei verstellbarer Höhe lassen sich einfach mit der integrierten Winde anpassen. Mit der optionalen Überlastkupplung auch mit einer geeigneten Bohrmaschine antreibbar.



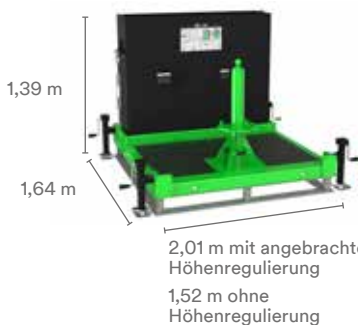
▶ = abgebildetes Modell

Masten mit vormontierbarer Höheneinstellung für einen Anwender

- 8530882 4,6–6,1 m
- ▶ 8530883 6,1–7,6 m
- 8530884 7,6–9,1 m

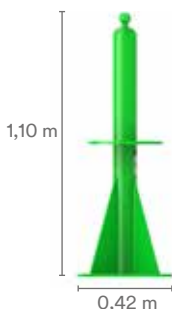
Masten mit vormontierbarer Höheneinstellung ermöglichen eine schrittweise Anpassung der Anschlagpunkthöhe (verstellbar bis 1,5 m) während der Montage.

2. Wählen Sie aus 5 Optionen die Basis aus.

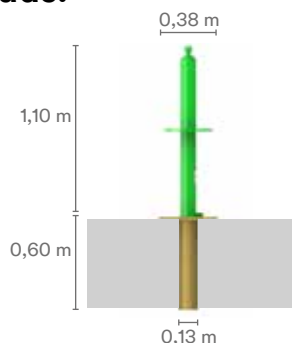


2,01 m mit angebrachter Höhenregulierung
1,52 m ohne Höhenregulierung

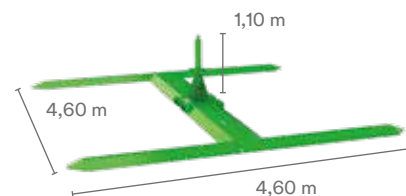
Gegengewichts-Basis* mit werkseitiger Betonfüllung **8530870**
ohne Betonfüllung **8530869**



Hülse zur fixen Montage auf dem Boden **8530871**



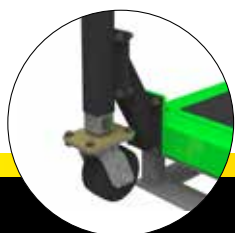
Hülse zur fixen Montage in Beton **8530872**



Hülse auf mobilem H-Rahmen **8530873**

*Gegengewichtsbasis beinhaltet ein Stabilisierungsset

3. Wählen Sie Ihr Zubehör aus.



Transportrollenset für ebene Oberflächen
8530908

Ermöglicht auf ebenen Oberflächen das Manövrieren von Gegengewichtssystemen in engen Bereichen, Set mit 4 Rädern.



Transportset mit Gabelstapler-Einfahrtaschen
8530911

Ermöglicht das Herausheben des Masts aus der Basis, um diesen aufrecht stehend mit einem Gabelstapler zu transportieren.



Überlastkupplung
8512936

Erforderlich, um einstellbare Masten mit einer Bohrmaschine auszufahren oder einzuziehen (Bohrmaschine nicht enthalten).

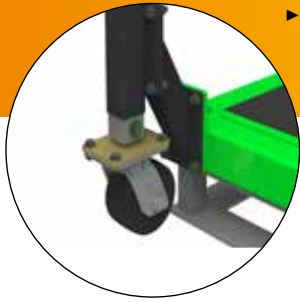


Anschlagpunkte-Set für Gegengewichtssysteme
8530914

Ermöglicht den Transport des Gegengewicht-Systems mit einem Kran. Enthält zwei Anschlagpunkte pro Set. Für ein Gegengewicht-System ist jeweils ein Set erforderlich.

Einfacherer Transport.

Gewichtsverteilung ermöglicht einen einfacheren Transport mit einem für 2,5 Tonnen zugelassenen Gabelstapler.



- ▶ Mit optionalem Transportrollenset zum Positionieren auf glatten Oberflächen in Innenbereichen

M100 Systeme

- ▶ Können mit einem 2,5-Tonnen-Gabelstapler transportiert werden



M100 Gewichte:

- ▶ Komplettsystem 2270 kg
- ▶ System ohne Gegengewicht 866 kg
- ▶ Leerbehälter Gegengewicht 1404 kg

M200 Systeme

- ▶ Kann mit einem großen Gabelstapler transportiert werden

oder

- ▶ In einzelne Komponenten aufgeteilt und mit einem 2,5-Tonnen-Gabelstapler transportiert werden



M200 Gewichte:

- ▶ Komplettsystem 5746 kg
- ▶ System ohne Gegengewicht 1210 kg
- ▶ Gegengewicht 2268 kg

Wichtig: Zur Nutzung des Systems müssen die Gegengewichte vollständig installiert sein. Sie dürfen nur für den Transport abgenommen werden.

Gegengewicht 2268 kg
(insgesamt zwei
Gegengewichte)



System ohne Gegengewicht
1210 kg

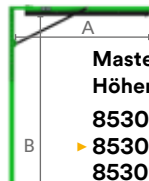


M200 Modulare Auslegersysteme


Modell	Gesamtgewicht des Systems	Max. Komponentengewicht	Ausleger/Reichweite (A)	Höhe (B)	Mastrotation	Max. Anzahl der Anwender	Maximale Auffangkraft des HSG
M200	5746 kg	2268 kg	4,6 m Modelle für einen Anwender 3,7 m Modelle für bis zu zwei Anwender	Bis zu 9,1 m	360° bei allen Basen	Abhängig vom Modell 1 oder 2	6 kN

1. Wählen Sie aus 14 Mast-Optionen aus.

► = abgebildetes Modell

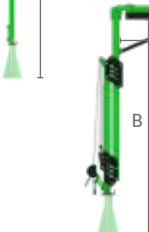


Masten mit vormontierbarer Höheneinstellung für einen Anwender
8530899 4,6–6,1 m
 ► **8530900** 6,1–7,6 m
8530901 7,6–9,1 m

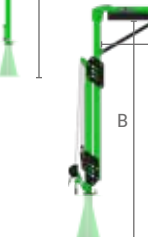


Masten mit vormontierbarer Höheneinstellung für bis zu zwei Anwender
8530902 4,6–6,1 m
 ► **8530903** 6,1–7,6 m
8530904 7,6–9,1 m

Masten mit vormontierbarer Höheneinstellung ermöglichen eine schrittweise Anpassung der Anschlagpunkthöhe (verstellbar bis 1,5 m) während der Montage.



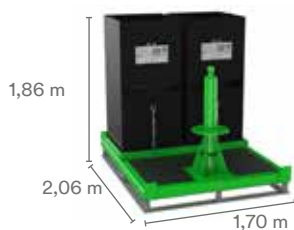
Masten mit frei verstellbarer Höheneinstellung für einen Anwender
8530891 3,8–4,6 m
8530892 4,5–6,1 m
 ► **8530893** 5,3–7,6 m
8530894 6,0–9,1 m



Masten mit frei verstellbarer Höheneinstellung für bis zu zwei Anwender
8530895 3,8–4,6 m
8530896 4,5–6,1 m
 ► **8530897** 5,3–7,6 m
8530898 6,0–9,1 m

Masten mit frei verstellbarer Höhe lassen sich einfach mit der integrierten Winde anpassen. Mit der optionalen Überlastkupplung auch mit einer geeigneten Bohrmaschine antreibbar.

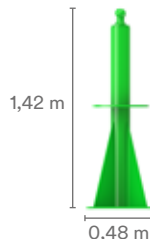
2. Wählen Sie aus 4 Optionen die Basis aus.



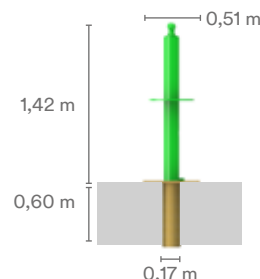
Gegengewichts-Basis*
Mit werkseitiger Betonfüllung
Ohne Betonfüllung

8530887
8530886

*ein Stabilisierungsset ist separat erhältlich



Hülse zur fixen Montage auf dem Boden
8530888



Hülse zur fixen Montage in Beton
8530889

3. Wählen Sie Ihr Zubehör aus.



Stabilisierungsset
8530907
Zur Stabilisierung und zum Ausgleich von Gegengewichts-Systemen auf leicht unebenen Oberflächen, Set mit 4 Hebern.



Transportrollenset für ebene Oberflächen
8530908
Ermöglicht auf ebenen Oberflächen das Manövrieren von Gegengewichts-Systemen in engen Bereichen, Set mit 4 Rädern.



Transportset mit Gabelstapler-Einfahrtaschen
8530912
Ermöglicht das Herausheben des Masts aus der Basis, um diesen aufrecht stehend mit einem Gabelstapler zu transportieren.



Überlastkupplung
8512936
Erforderlich, um einstellbare Masten mit einer Bohrmaschine auszufahren oder einzuziehen (Bohrmaschine nicht enthalten).



Anschlagpunkte-Set für Gegengewichts-Systeme
8530777
Ermöglicht den Transport des Gegengewichts-Systems mit einem Kran. Enthält vier Anschlagpunkte pro Set. Für ein Gegengewichts-System ist jeweils ein Set erforderlich.