



Fall Protection

Modulare Hebesysteme zum Einstieg und Retten aus Behältern, Silos und engen Räumen.



Experten für Absturz- sicherung, Einstieg und Rettung aus engen Räumen.

Enge Räume findet man sowohl unter- als auch oberirdisch und an fast allen Einsatzorten. Jedes Jahr werden zahlreiche Anwender während ihres täglichen Arbeitseinsatzes in engen Räumen verletzt – manche verlieren sogar ihr Leben.

Enge Räume bieten nur wenig Möglichkeiten für den Ein- und Ausstieg, was die Rettung und andere Notfallmaßnahmen erschwert. Diese oft gefährlichen Arbeitsumgebungen sind ganz oder teilweise geschlossen und nicht dafür geschaffen, dass sich Menschen längere Zeit darin aufhalten. Ein stark enger Raum kann für jeden, der ihn betritt, ein Gesundheits- und Sicherheitsrisiko darstellen.

3M™ Absturzsicherung zeichnet sich durch herausragende Anwenderfreundlichkeit, höchste Fertigungsqualität und kompetenten Kundenservice aus. Unsere Produktentwickler gewährleisten mit ihrer exzellenten Arbeit die Sicherheit und den Komfort der Anwender.

Wir verbinden Erfahrung und Know-how mit modernsten Testverfahren für Innen- und Außenbereiche und können dadurch einige der technologisch fortschrittlichsten Sicherheitsausrüstungen der Welt produzieren.

Inhalt

| | |
|----------------------------------|-------|
| Branchenerfahrung | 2–3 |
| Das ABC der Absturzsicherung | 4–5 |
| Davitarm-Systeme und Komponenten | 6–9 |
| Mobile Basen und feste Hülsen | 10 |
| Feste Hülsen | 11 |
| Gegengewichts-System | 12 |
| Hülse für Anhängerkupplungen | 13 |
| Digitale Winden | 14–15 |
| Höhensicherungsgeräte | 16 |
| Adapter und Zubehör | 17–18 |
| Stangenausleger und Zubehör | 19 |
| Dreibein-Systeme | 20–21 |
| Mobile Absturzsicherungsmasten | 22–23 |
| Managen Sie Schwerkraft | 24–25 |
| Persönliche Schutzausrüstung | 26 |
| Notizen | 27 |

Ihr Sicherheitspartner

Die hervorragend ausgebildeten Fachkräfte von 3M führen Schulungen und Workshops durch und bieten eine umfassende Langzeitbetreuung, um zu gewährleisten, dass alle Aspekte Ihrer Bedürfnisse erfolgreich umgesetzt werden.

Entscheiden Sie sich für Produkte von 3M™ DBI-SALA® – denn bei uns bekommen Sie alles, was Sie für die Absturzsicherung benötigen: Wir haben das umfangreichste Sortiment an innovativen Produkten für jede Anwendung im engen Raum!

Alle Systeme der 3M Fall Protection erfüllen oder übertreffen sämtliche erforderlichen Sicherheitsstandards einschließlich der PSA-Verordnung und der Europäischen Norm EN795. Unsere Produkte werden unabhängig getestet und zertifiziert und sind mit einem CE-Zeichen versehen.



Die Beschreibung der Montage und Verwendung des jeweiligen Produkts in diesem Dokument basiert auf der Annahme, dass der Anwender Vorerfahrung mit dieser Art von Produkt hat und dass es von

einer kompetenten Fachkraft gemäß den Produktinformationen zusammengebaut wird. Es wird empfohlen, vor der Nutzung des jeweiligen Produkts einige Tests durchzuführen, um die Leistung des Produkts für die spezifische Anwendung zu überprüfen. Alle Informationen und technischen Daten in diesem Dokument gelten nur für diese besonderen 3M Produkte und sind nicht auf andere Produkte oder Umgebungen übertragbar. Der Anwender handelt auf eigene Gefahr, wenn er dieses Produkts entgegen den hierin enthaltenen Aussagen und Empfehlungen verwendet.

Die Beachtung der Produktinformationen und -spezifizierungen in diesem Dokument entbindet den Anwender nicht davon, auch zusätzliche Leitlinien (Sicherheitsbestimmungen und -verfahren) einzuhalten. Der Anwender ist verpflichtet, die betrieblichen Anforderungen speziell in Bezug auf die Umwelt und die Nutzung von Werkzeugen in Zusammenhang mit diesem Produkt einzuhalten. Die 3M Gruppe (die diese Gegebenheiten nicht überprüfen oder kontrollieren kann) kann nicht für mögliche Folgen einer Verletzung dieser Vorschriften haftbar gemacht werden, die sich ihrer Entscheidungsgewalt und Kontrolle entzieht.

Die Garantiebedingungen für Produkte werden durch die Vertragsunterlagen zum Kauf und die zwingenden und geltenden Rechtsvorschriften festgelegt und schließen jegliche andere Gewährleistung oder Ersatzleistung aus.

Das ABC der Absturzsicherung.

Eine typische persönliche Schutzausrüstung gegen Absturz (PSAgA) beinhaltet einige zentrale Komponenten, die im Englischen häufig auch ABC der Absturzsicherung bezeichnet werden.

Die drei Komponenten (A) Anschlag-einrichtung, (B) Auffanggurt und (C) Verbindungsmittel bilden – bei gemeinsamer Nutzung – ein vollständiges System für Schutz des Anwenders. Doch für ein umfassendes Absturzsicherungskonzept kommen noch andere Komponenten hinzu: (D) Abseilen und Rettung, (E) Ausbildung und (F) Absturzsicherung für Werkzeuge.



(Anchor) Anschlag-einrichtung

Die Anschlag-einrichtung ist der sichere Befestigungspunkt. Je nach Branche, Tätigkeit, Anlagen- und Gebäudetyp gibt es optimale technische Lösungen – fest montiert oder mobil. Die Anschlag-einrichtung hält den maximal wirkenden Kräften mit dem geforderten Sicherheitsfaktor stand.

A



(Body Support) Auffanggurt

Auffanggurte verteilen die Fallkräfte über die Oberschenkel, das Becken, die Brust und die Schultern. Das Verbindungsmittel wird an der Auffangöse befestigt.

B



(Connecting Devices) Verbindungsmittel

Verbindungsmittel, wie z. B. Bandfalldämpfer-Verbindungsmittel oder Höhensicherungsgeräte sind das Bindeglied zwischen Anschlag-einrichtung und Auffanggurt.

C



(Descent) Abseilen und Rettung

Diese Vorrichtungen werden verwendet, um eine abgestürzte Person hoch-zuziehen oder abzulassen und so z. B. in einem engen Raum zu sichern oder aus diesem zu retten.

D



(Education) Training

Regelmäßige Sicherheitstrainings sind das A und O für alle, die oben bleiben wollen. Kommen Sie in eines unserer fünf Trainingscenter in Europa oder lassen Sie sich von uns in Ihrem Unternehmen trainieren. Buchen Sie unseren mobilen Trainings Truck (MTU) oder eines unserer Demo Fahrzeuge – Fallversuche und Virtual Reality (VR) Brillen inklusive.

E



(Fall Protection for Tools) Absturzsicherung für Werkzeuge

Wählen Sie aus diesem umfangreichen Sortiment an Werkzeugsicherungen, Gürteln, Taschen und Behältern, um Werkzeuge zu sichern und Menschen zu schützen. Jeder Artikel ist auf maximale Belastbarkeit getestet für Werkzeugsicherung die hält, was sie verspricht – hochwertig und zuverlässig.

F

3M™ DBI-SALA® Modulare Hebeseysteme.

3M™ DBI-SALA® Modulare Hebeseysteme sind für den Einstieg in und die Rettung aus engen Räumen konzipiert.

Die Einheiten bestehen aus leichten Materialien wie hochfestem Aluminium. Der Davit ist für eine einfachere Rettung schwenkbar und verfügt über Einstellmöglichkeiten, falls der Platz nach oben beschränkt ist.

Die untere Basis lässt sich an die meisten üblichen Einstiege anpassen. Darüber hinaus gibt es eine Vielzahl weiterer mobiler und stationärer Varianten für die verschiedensten Einsatzorte.

Normen.

Davitarm-Systeme entsprechen den folgenden Normen:

- EN 795 Kl. B, 2012 (Temporäre Anschlagpunkte)
- CEN/TS 16415:2013 Kl. B (Anschlageinrichtungen, die von mehreren Personen gleichzeitig benutzt werden)
- EN1496:2006 Kl. B (Rettungshubgeräte)
- Maschinen-Richtlinie 2006/42/CE § 6 (Lastheben)

3M™ DBI-SALA® Davitarm

- Völlige Flexibilität bei Kopf- und Armverlängerung, gleich ob vor- oder rückseitig mit HSG/Winde ausgestattet
- Entspricht der PSA-Verordnung mit Zertifizierung nach EN795 Kl. B – 2012
- Möglichkeit zur Ausstattung mit 2 Geräten (HSG/Winde)
- Zugelassen für die Absturzsicherung von 2 Personen
- Zertifiziert zum Sichern von Personen und Last
- Geeignet für die Rettung mit Rettungswinde oder 3M™ DBI-SALA® Sealed-Blok/ 3M™ PROTECTA® Rebel Höhensicherungsgerät mit Rettungswinde.

A Anschlagpunkte zur Absturzsicherung

Davits verfügen über bis zu 4 Anschlagpunkte nach DIN EN 795, Kl. B und sind für die **Absturzsicherung von 2 Anwendern gleichzeitig zertifiziert**

- 2 Anschlagpunkte am Davitausleger
- 2 geführte Drahtseile von 3M Winde und Höhensicherungsgerät

B Eine vordere und hintere Rettungseilführung

Neben ihrer Funktion als Anschlagpunkte zur Absturzsicherung dienen die 2 geführten Drahtseile als:

- Rettungsseil bei Ausstattung mit einer 3M™ DBI-SALA® Rettungswinde oder einem 3M™ PROTECTA® Rebel™ HSG mit eingebauter Rettungswinde
- Seil zum Heben/Ablassen von Personen oder Lasten bei Ausstattung von mit einer für Personen und Lasten zugelassenen 3M™ DBI-SALA® Digitalwinde

C Winden- und HSG-Optionen

Winde und HSG können mit entsprechender Halterung am Mast angebracht werden.

Vordere oder hintere Anbringung ist möglich, um dem Anwender die günstigste Positionen zu ermöglichen.

Im Gegensatz dazu erlauben einige andere Systemen nur eine rückseitige Anbringung von Winde und HSG oder nur eine Befestigung am Mast.

D Reichweite und Höhe einstellbar

Durch Auswahl einer der 4 Mastverlängerungsoptionen kann der Anwender die optimale Höhe für die jeweilige Betriebsumgebung einstellen.

E Mehrere Bolzenpositionen am Arm und Kopf der Verstärkung machen es möglich, die optimale Reichweite und Höhe für die jeweilige Anwendung einzustellen.

Die maximale Höhe des Anschlagpunkts liegt bei 2,91 m. Das reicht für den Einsatz an den meisten Tankrändern und Schutzgeländern.

F Basis-Varianten

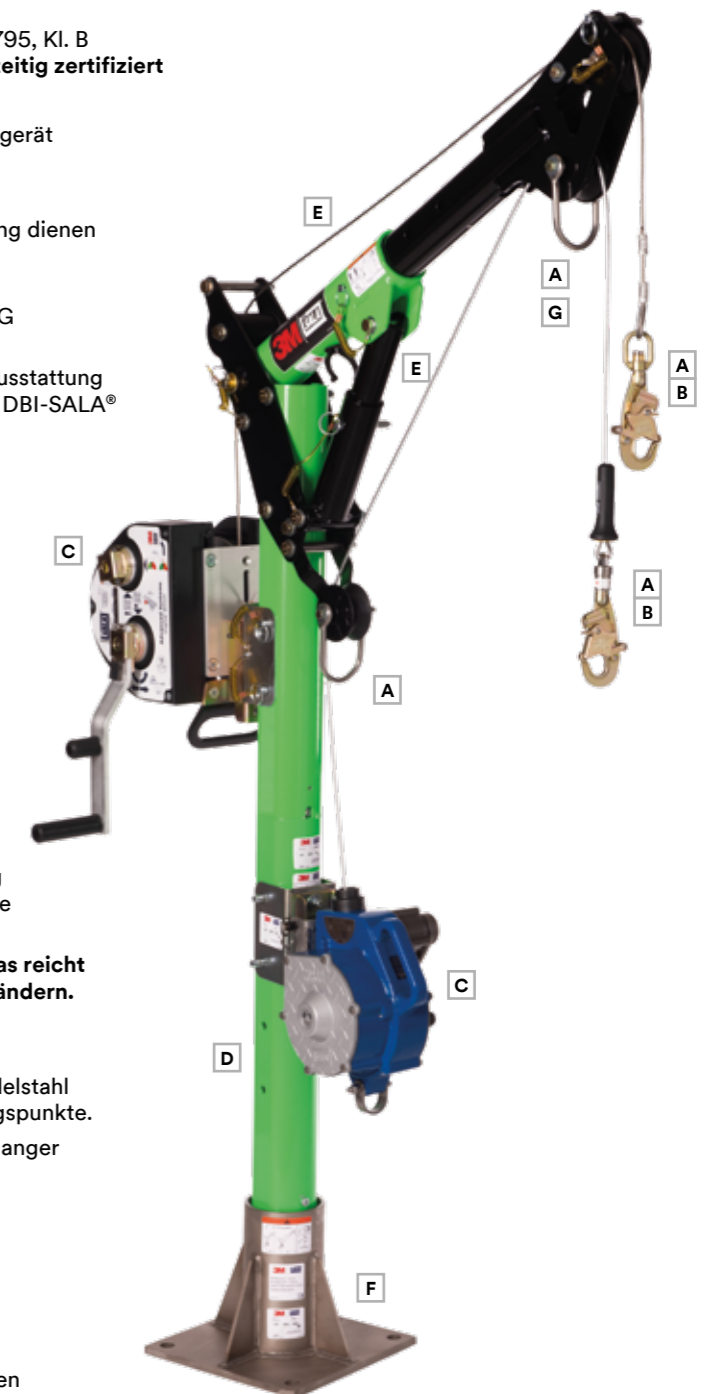
Die erhältlichen Basis-Varianten aus verzinktem Stahl oder Edelstahl bieten hohe Flexibilität in Bezug auf die Position der Anschlagpunkte.

Die 3-teiligen Basis-Varianten (U-Profil) in kurzer und eine in langer Ausführung sorgen für vollständige Flexibilität des Systems.

Bei einer maximalen Außenbreite der 3-teiligen Basis in Langausführung von 2,61 m ist es möglich, auch sehr große Ein- und Ausstiege von engen Räumen zu umfassen.

G Anschlagpunkt für Lasten

Lastanschlag für Hubzeuge (z. B. Kettenzüge oder ähnliches) bis 340 kg Nutzlast in Verbindung mit Einsatz in fest verbauten Bodenhülsen (8000095/96/89/90/91/92/94/100) und kurzem Davitarm (8000107) möglich.



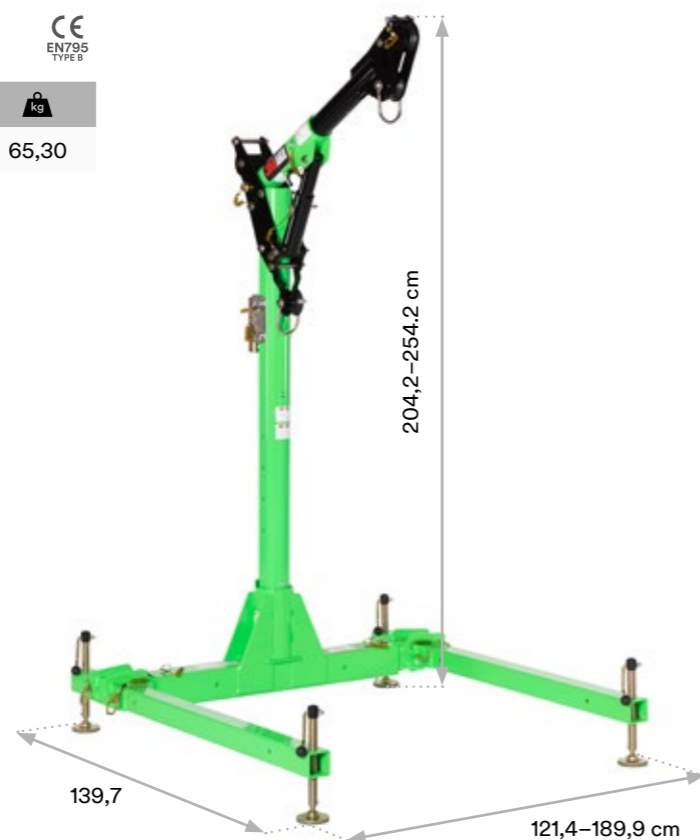
3M™ DBI-SALA® 5-teiliges Davit-Hebesystem HC – klein



| 8000118 | S | 65,30 |
|---------|---|-------|
|---------|---|-------|

Lieferumfang umfasst:

- Kurzer Davitarm HC (8000107)
- 84 cm Mastverlängerung (8000113)
- 3-teilige Basis, klein (8000104)
- Einschließlich einer Windenaufnahme
- Integrierte Libelle zur horizontalen Ausrichtung
- Höhenverstellbare Schraubfüsse
- Max. Höhenregulierung 16 cm



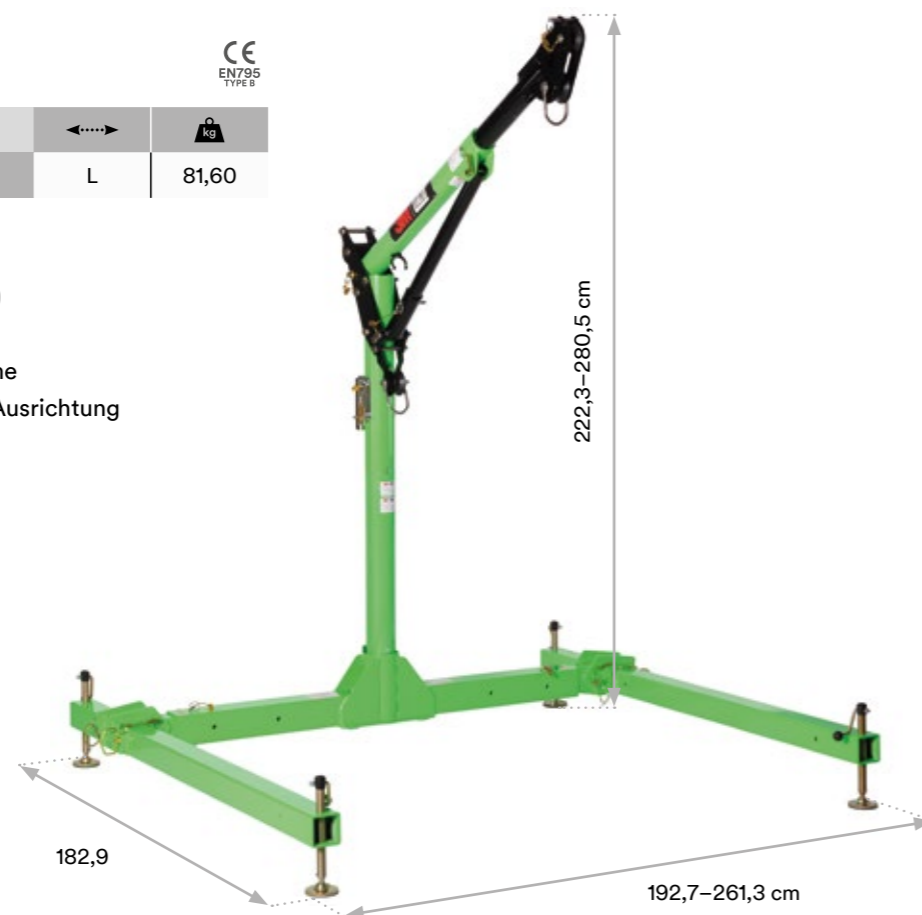
3M™ DBI-SALA® 5-teiliges Davit-Hebesystem HC – groß



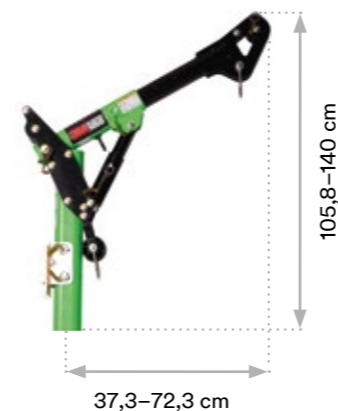
| 8000119 | L | 81,60 |
|---------|---|-------|
|---------|---|-------|

Lieferumfang umfasst:

- Langer Davitarm HC (8000108)
- 84 cm Mastverlängerung (8000113)
- 3-teilige Basis, groß (8000103)
- Einschließlich einer Windenaufnahme
- Integrierte Libelle zur horizontalen Ausrichtung
- Höhenverstellbare Schraubfüsse
- Max. Höhenregulierung 14 cm



3M™ DBI-SALA® Davitarm HC – kurz



3M™ DBI-SALA® Davitarm HC – lang



3M™ DBI-SALA® Unterer Universal-Mast HC



| 8000107 | S | 16,50 |
|---------|---|-------|
|---------|---|-------|

- Kurzer Davit HC (8000110)
- Unterer Universal-Mast HC (8000109)
- Einschließlich einer Winden-Aufnahme

| 8000108 | L | 19,20 |
|---------|---|-------|
|---------|---|-------|

- Langer Davit HC (8000111)
- Unterer Universal-Mast HC (8000109)
- Einschließlich einer Winden-Aufnahme

| 8000109 | Universal | 10,10 |
|---------|-----------|-------|
|---------|-----------|-------|

- Einschließlich einer Winden-Aufnahme

3M™ DBI-SALA® Verstellbarer Davitarm HC – kurz



| 8000110 | S | 6,40 |
|---------|---|------|
|---------|---|------|

- Zur Nutzung mit 8000109

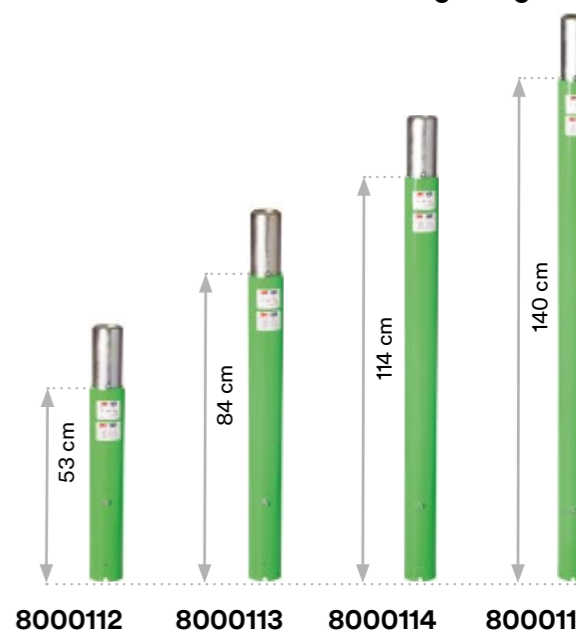
3M™ DBI-SALA® Verstellbarer Davitarm HC – lang



| 8000111 | L | 9,10 |
|---------|---|------|
|---------|---|------|

- Zur Nutzung mit 8000109

3M™ DBI-SALA® Davit-Mastverlängerungen HC

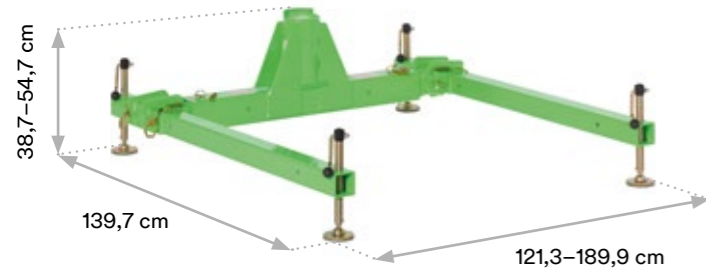


| | ←→ | kg |
|---------|--------|-------|
| 8000112 | 53 cm | 8,40 |
| 8000113 | 84 cm | 10,90 |
| 8000114 | 114 cm | 13,30 |
| 8000115 | 140 cm | 15,70 |

- Nur eine Mastverlängerung für kurzen oder langen Davitarm zulässig

3M™ DBI-SALA® 3-teilige Basis HC – kurz

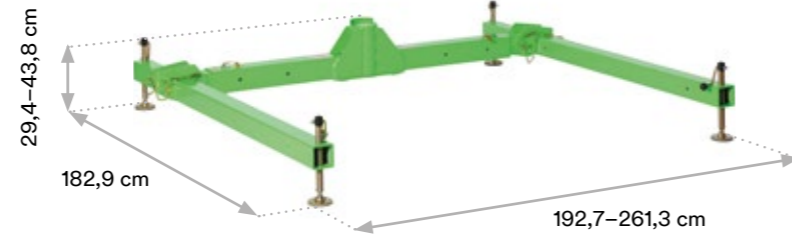
- Integrierte Libelle zur horizontalen Ausrichtung
- Höhenverstellbare Schraubfüsse
- Max. Höhenregulierung 16 cm



| 8000104 | S | 37,50 |
|-----------------|---|-------|
| CE EN795 TYPE B | | |

3M™ DBI-SALA® 3-teilige Basis HC – lang

- Integrierte Libelle zur horizontalen Ausrichtung
- Höhenverstellbare Schraubfüsse
- Max. Höhenregulierung 14 cm



| 8000105 | L | 50,50 |
|-----------------|---|-------|
| CE EN795 TYPE B | | |

3M™ DBI-SALA® Bodenhülse HC

340 kg
Lastaufnahme
bei Verwendung
mit Hülse



| 8000095 | Verzinkte Stahlausführung | 15,60 |
|-----------------|---------------------------|-------|
| 8000096 | Edelstahl – 304 | 15,60 |
| CE EN795 TYPE A | | |

- Montage an horizontalen Beton- oder Stahlkonstruktionen
- PVC-Hülsenauskleidung

3M™ DBI-SALA® Wandhülse HC

340 kg
Lastaufnahme
bei Verwendung
mit Hülse



| 8000101 | Verzinkte Stahlausführung | 15,70 |
|-----------------|---------------------------|-------|
| 8000102 | Edelstahl – 304 | 15,70 |
| CE EN795 TYPE A | | |

- Montage an vertikalen Beton- oder Stahlkonstruktionen
- Kompaktes Design für minimales Eindringen in den Arbeitsbereich
- PVC-Hülsenauskleidung

3M™ DBI-SALA® Kernhülse HC für bündige Montage

| | Beschreibung | kg |
|---------|---------------------------|------|
| 8000089 | Verzinkte Stahlausführung | 5,40 |
| 8000090 | Edelstahl – 304 | 5,20 |

- Montage per Einschub in Beton
- Kernloch mit 128,5 cm Durchmesser
- PVC-Hülsenauskleidung

340 kg
Lastaufnahme
bei Verwendung
mit Hülse

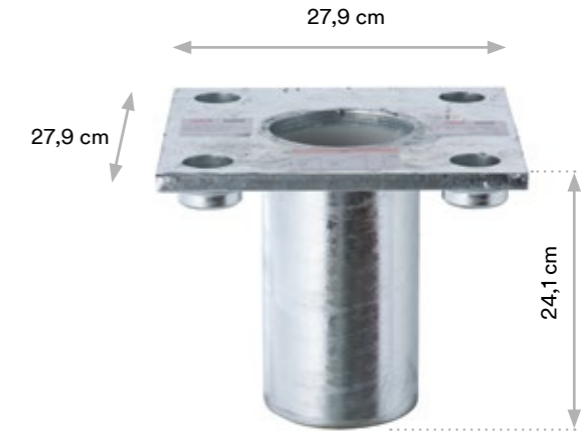


3M™ DBI-SALA® Kernhülse HC für bündige Bodenmontage

| | Beschreibung | kg |
|---------|---------------------------|-------|
| 8000091 | Verzinkte Stahlausführung | 12,40 |
| 8000092 | Edelstahl – 304 | 12,20 |

- Abgesenkte Befestigungstaschen
- Einschrauben in bestehende Betonkonstruktionen
- M16 Schrauben (nicht im Lieferumfang enthalten)
- Überfahrbar
- Keine Stolpergefahr
- PVC-Hülsenauskleidung

340 kg
Lastaufnahme
bei Verwendung
mit Hülse

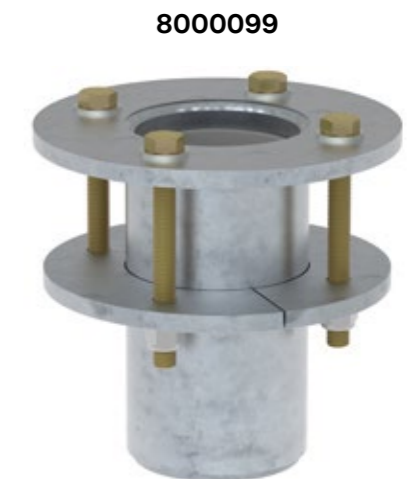


3M™ DBI-SALA® Plattform-Hülse HC für Montage in Zwischendecke

| | Beschreibung | kg |
|---------|---------------------------|-------|
| 8000099 | Verzinkte Stahlausführung | 14,60 |
| 8000100 | Edelstahl – 304 | 14,50 |

- Einschub in bestehende Stahlbodenkonstruktion
- Max. Bodendicke 89 mm
- Öffnungs-Durchmesser 128,5 mm
- Notwendige Schrauben für die Montage werden mitgeliefert
- PVC-Hülsenauskleidung

340 kg
Lastaufnahme
bei Verwendung
mit Hülse



Das 3M™ DBI-SALA® Gegengewichtssystem besteht aus einem kompakten Gegengewichtswagen, der durch eine Stange mit der Davit-Basis verbunden ist. Trotz ihres Gewichtes lässt sich die Vorrichtung dank großer drehbarer Rollen an verschiedene Standorte bewegen.

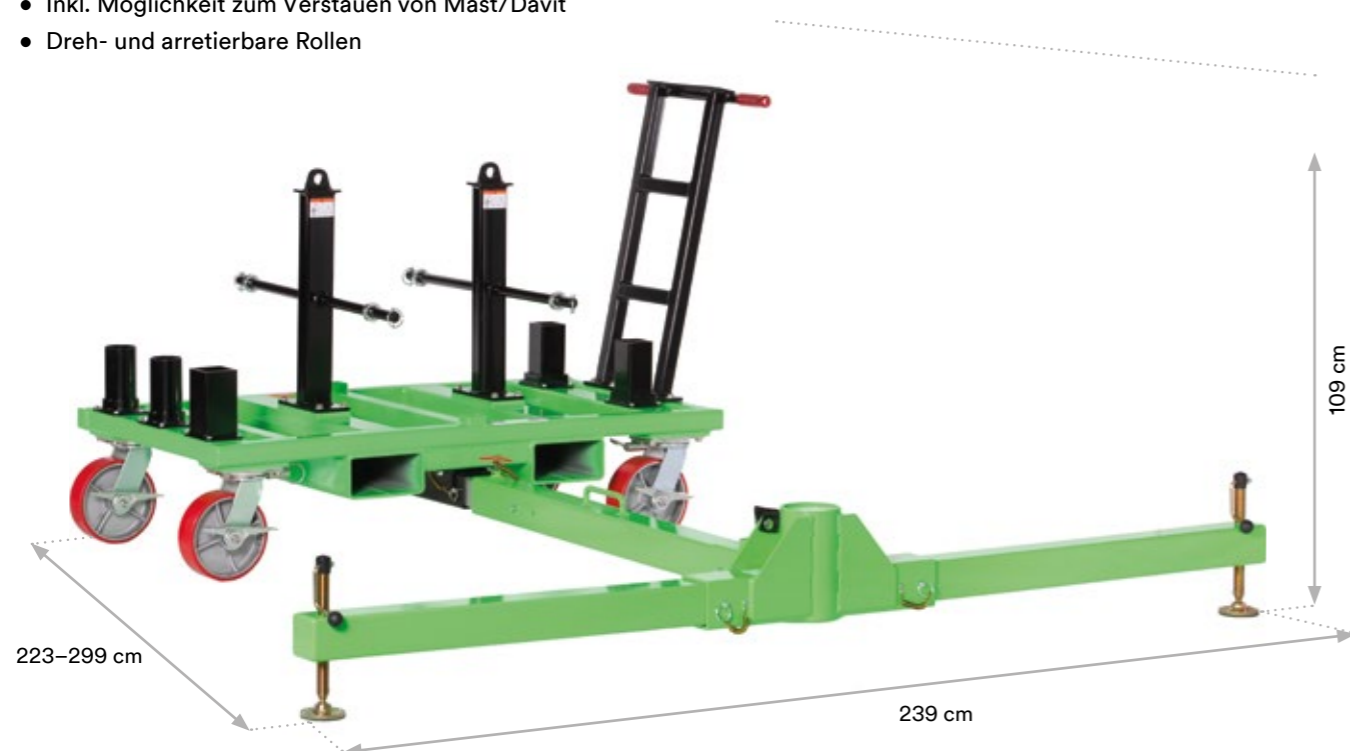
Hinweis: Die Gewichtsplatten werden separat angeboten – weitere Informationen siehe unten.

Die 3M™ DBI-SALA® Hülse für Anhängerkupplungen lässt sich an einem stehenden Fahrzeug anbringen und bietet so einen mobilen Anschlagpunkt für Einstiegs-, Rettungs-, und Fallschutzsysteme in engen Räumen.

3M™ DBI-SALA® Gegengewichtssystem HC mit Wagen

| | | |
|---------|--------|-----------------|
| 8000106 | 241,00 | CE EN795 TYPE B |
|---------|--------|-----------------|

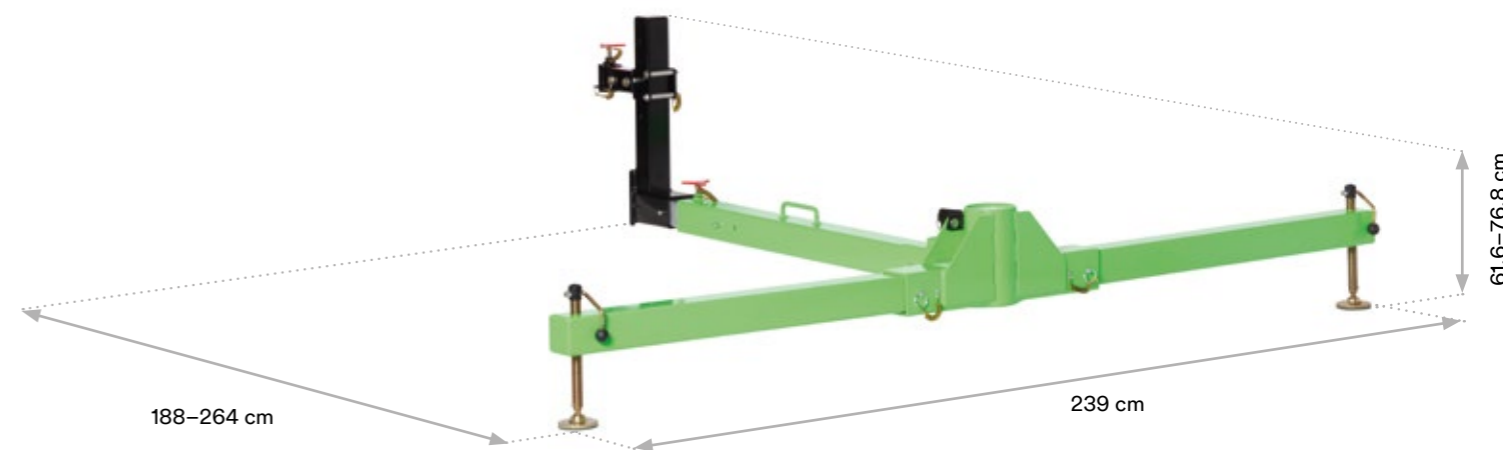
- Verwendbar mit kurzen und langen Davitarmen
- Erfordert 20 (bei Verwendung des kurzen Davitarms) oder 36 (bei Verwendung des langen Davitarms) Gewichtsplatten à 20 kg (separat bestellbar, Artikel-Nr. 8000123)
- Alle erforderlichen Basiskomponenten im Lieferumfang enthalten
- Eingebaute Einfahröffnung für Gabelstapler und Lastösen für einfachen Transport
- Leichter und ergonomischer bedienbar durch horizontale Gewichts-anordnung
- Inkl. Möglichkeit zum Verstauen von Mast/Davit
- Dreh- und arretierbare Rollen



3M™ DBI-SALA® Anhängerkupplungssystem HC

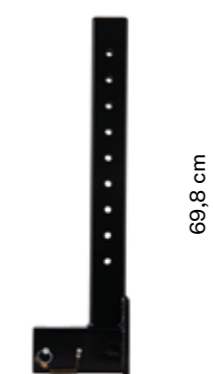
| | | |
|---------|-------|-----------------|
| 8000103 | 40,80 | CE EN795 TYPE B |
|---------|-------|-----------------|

- Verwendbar mit kurzen und langen Davitarmen
- Alle erforderlichen Basiskomponenten und Kugelkopf inklusive
- Längenverstellbar
- Bauteile aus Aluminium zur Gewichtseinsparung
- Höhenverstellbare Schraubfüße
- Ersetzt Standardbauteil für Fahrzeuge mit hoher Anhängervorrichtung (z. B. PKW)



3M™ DBI-SALA® Adapter für Höheneinstellung

| | | |
|---------|------|----|
| 8000116 | 4,00 | kg |
|---------|------|----|



3M™ DBI-SALA® Digital-Winden

Die 3M™ DBI-SALA® Digital-Winden sind für eine maximale Arbeitslast von 205 kg ausgelegt (Sicherheitsfaktor 11:1). Die Winde hat zwei Drehgeschwindigkeiten von 4 m/min bis 9 m/min.

- Zwei Standardgrößen erhältlich
- Drahtseile mit Automatik-Karabiner, integriertem Drehwirbel und Sturzindikator

Personenzulassung

- Zum Heben, Ablassen und Tragen von Personen und Lasten
- Arbeitslast 205 kg
- Speziell für Einstieg in enge Räume konzipiert

Anschlagpunkte für Lasten

- Lastanschlag für Hubzeuge (z. B. Kettenzüge oder ähnliches) bis 340 kg Nutzlast in Verbindung mit Einsatz in fest verbauten Bodenhülsen (8000095/96/89/90/91/92/94/100) und kurzem Davitarm (8000107) möglich

Digitale Nutzungsanzeige

- «Digitale Nutzungsanzeige» zählt die Trommelumdrehungen, um die Serviceintervalle zu bestimmen
- Bremssystem mit 3 voneinander unabhängigen Sperrklinken, Zentrifugalbremse, Tragegriff und Seilklemmfeder

Materialbeschaffenheit

- Drahtseile serienmäßig mit doppelt sperrendem Drehwirbel-Karabiner
- Kontaktpunkte mit versiegelten Lagern
- Sämtliche Komponenten aus verzinktem Stahl oder eloxiertem Aluminium

Dreifach redundanter Bremsmechanismus

- Reibungsbremse greift bei mindestens 2 kg
- Bremsbelagsabnutzungsanzeige
- Bremsmechanismus mit träger (zentrifugaler) Sicherheitshilfsbremse



3M™ DBI-SALA® Winden der Digital-Serie 100

| | Beschreibung | Effektive Länge | Nutzbare Länge | kg |
|---------|---|-----------------|----------------|-------|
| 8518560 | Abnehmbarer Griff, verzinktes Stahlseil | 21,3 m | 18 m | 13,80 |
| 8518558 | Abnehmbarer Griff, Edelstahlseil | 21,3 m | 18 m | 13,80 |
| 8518561 | Abnehmbarer Griff, verzinktes Stahlseil | 30 m | 27 m | 14,70 |
| 8518559 | Abnehmbarer Griff, Edelstahlseil | 30 m | 27 m | 14,70 |

- Abnehmbare Aluminiumkurbel
- Wahlmöglichkeit der Übersetzungen 9:1 oder 4:1
- Auf- und Abstieg mit Durchschnittsgeschwindigkeiten von 4 bis 9 m/min



3M™ DBI-SALA® Winden der Digital-Serie 100 Power Drive

| | Beschreibung | Effektive Länge | Nutzbare Länge | kg |
|---------|--|-----------------|----------------|-------|
| 8518567 | Nabenantrieb und abnehmbarer Griff, verzinktes Stahlseil | 21,3 m | 18 m | 13,80 |
| 8518565 | Nabenantrieb und abnehmbarer Griff, Edelstahlseil | 21,3 m | 18 m | 13,80 |
| 8518568 | Nabenantrieb und abnehmbarer Griff, verzinktes Stahlseil | 30 m | 27 m | 14,70 |
| 8518566 | Nabenantrieb und abnehmbarer Griff, Edelstahlseil | 30 m | 27 m | 14,70 |

- Nabenantrieb mit Übersetzung 9:1
- Mit Akku-Bohrmaschine und Pressluftbohrer betreibbar
- Im Notfall auf Handkurbel umschaltbar (4:1-Untersetzung)

Hinweis:
Werkzeuglosmontierbare Überlastschutzkupplung (8512936) verhindert Überlastung der Winde, nicht im Lieferumfang enthalten.

3M™ DBI-SALA® Winden der Digital-Serie 200

| | Beschreibung | Effektive Länge | Nutzbare Länge | kg |
|---------|---|-----------------|----------------|-------|
| 8518581 | Abnehmbarer Griff, verzinktes Stahlseil | 45,7 m | 42 m | 18,40 |
| 8518579 | Abnehmbarer Griff, Edelstahlseil | 45,7 m | 42 m | 18,40 |
| 8518582 | Abnehmbarer Griff, verzinktes Stahlseil | 61 m | 58 m | 19,50 |
| 8518580 | Abnehmbarer Griff, Edelstahlseil | 61 m | 58 m | 19,50 |

- Abnehmbare Aluminiumkurbel
- Wahlmöglichkeit der Übersetzungen 9:1 oder 4:1
- Auf- und Abstieg mit Durchschnittsgeschwindigkeiten von 4 bis 9 m/min

3M™ DBI-SALA® Winden der Digital-Serie 200 Power Drive

| | Beschreibung | Effektive Länge | Nutzbare Länge | kg |
|---------|--|-----------------|----------------|-------|
| 8518588 | Nabenantrieb und abnehmbarer Griff, verzinktes Stahlseil | 45,7 m | 42 m | 18,40 |
| 8518586 | Nabenantrieb und abnehmbarer Griff, Edelstahlseil | 45,7 m | 42 m | 18,40 |
| 8518589 | Nabenantrieb und abnehmbarer Griff, verzinktes Stahlseil | 61 m | 58 m | 19,50 |
| 8518587 | Nabenantrieb und abnehmbarer Griff, Edelstahlseil | 61 m | 58 m | 19,50 |

- Nabenantrieb mit Übersetzung 9:1
- Mit Akku-Bohrmaschine und Pressluftbohrer betreibbar
- Im Notfall auf Handkurbel umschaltbar (4:1-Untersetzung)

Hinweis:
Werkzeuglosmontierbare Überlastschutzkupplung (8512936) verhindert Überlastung der Winde, nicht im Lieferumfang enthalten. Weitere Digital-Winden mit Nutzlängen von 73 m und 88 m sowie Salalift II Winden auf Anfrage.



3M™ DBI-SALA® Sealed-Blok™ mit Rettungshub

| | Beschreibung | kg |
|---------|----------------------------|------|
| 3400856 | Edelstahlseil ø 5 mm, 9 m | 12,0 |
| 3400956 | Edelstahlseil ø 5 mm, 15 m | 14,9 |
| 3400881 | Edelstahlseil ø 5 mm, 25 m | 23,5 |
| 3400986 | Edelstahlseil ø 5 mm, 40 m | 30,0 |
| 3401025 | Halterung für Davit HC | 0,7 |

- Antirast-System
- Aluminiumgehäuse
- Mit Rettungshubfunktion
- Tragfähigkeit 140kg
- Tragegriff ist gleichzeitig zweiter Anschlagpunkt
- Bewegliche Teile im Gehäuse eingekapselt, Schutzklasse IP 68
- Konstruktion erlaubt längere Wartungsintervalle und Produktlebensdauer
- 3M™ Connected Safety-ready (RFID Tag für Inspektion)
- Edelstahlseil ø 5 mm, Ergonomischer Seilgriff
- «Fast-line» – Ermöglicht den Austausch des Sicherungsseils am Einsatzort ohne Öffnen des gekapselten Bereichs
- Automatischer Edelstahl-Drehwirbelkarabiner mit Sturzindikator, Öffnungsweite 18 mm
- Zertifiziert nach DIN EN 360 / EN 341 / EN1496
- Weitere Ausführungen auf Anfrage



3M™ PROTECTA Rebel™ mit Rettungshub

| | Beschreibung | kg |
|---------|---------------------------|------|
| 3591002 | 15 m verzinktes Drahtseil | 11,9 |
| 3591003 | 15 m Edelstahlseil | 11,9 |
| 3590499 | Halterung für Davit HC | 0,7 |

- Mit Adapter 3590498 am Dreibaum AM100 montierbar
- Rettungskurbel mit Klappgriff
- Übersetzung Winde 7,4 : 1
- ermöglicht schnelles Retten einer verunfallten Person nach oben und nach unten
- Zugelassen für Nutzgewicht 136 kg (1 Person)
- Verzinktes Drahtseil oder Edelstahl
- Seillänge 15 m
- Durchmesser Drahtseil 5 mm
- Karabiner mit 20 mm Öffnung
- Sturzindikator und Drehwirbel
- Zertifiziert nach EN 1496:2006 Kl. B + EN 360:2002



3M™ DBI-SALA® Mastadapter Davit HC

| | kg |
|---------|------|
| 8000117 | 2,00 |

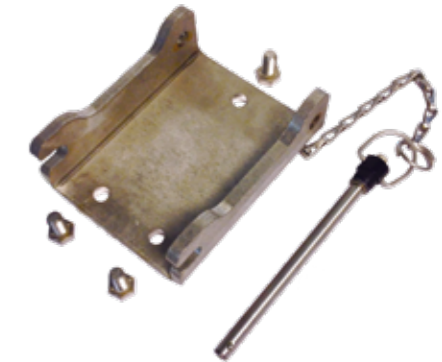
- Für die Schnellmontage am Davit HC Mast, dient als Aufnahme für die Digitale Winde und die Höhensicherungsgeräte
- Kompatibel mit 3401025 zur Montage des 3M DBI-SALA Sealed-Blok
- Kompatibel mit 3590499 zur Montage des 3M PROTECTA Rebel
- Die Digitale Winde kann ohne weiteren Adapter eingehängt werden



3M™ DBI-SALA® Sealed-Blok™ HSG-Adapter

| | ↔ | kg |
|---------|------------------------|------|
| 3401025 | Für 9, 15 und 25 m HSG | 0,70 |

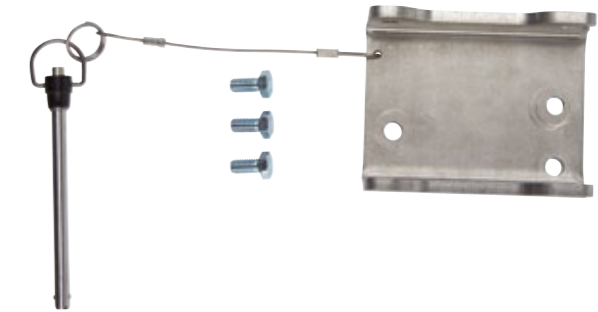
- Zur Anbringung an das Höhensicherungsgerät 3M DBI-SALA Sealed-Blok
- Inkl. Kugelsperrbolzen und Befestigungsschrauben



3M™ DBI-SALA® Rebel HSG-Adapter

| | ↔ | kg |
|---------|--------------|------|
| 3590499 | Für 15 m HSG | 0,70 |

- Zur Anbringung an das Höhensicherungsgerät 3M PROTECTA Rebel
- Inkl. Kugelsperrbolzen und Befestigungsschrauben



3M™ DBI-SALA® Tragetasche für Digital-Winde

| | kg |
|---------|------|
| 8517567 | 1,00 |

- Passend für herkömmliche oder digitale Winde
- Inkl. Tragegriff



3M™ DBI-SALA® Überlastschutzkupplung für Digital-Winde mit Nabenantrieb

| | kg |
|---------|------|
| 8512936 | 0,68 |

- Für max. Arbeitslast von 205 kg
- Zur Verwendung mit einem Akku-Schrauber, 0–300 1/min, 45 Nm min. Drehmoment



3M™ DBI-SALA® Abdeckung für Wand- und Bodenhülsen des Typs HC (Seite 10 und 11)



| | Beschreibung | kg |
|---------|--------------|------|
| 8000121 | Acetal | 0,70 |

- Verschließen und Abdichten von festen Basisöffnungen
- Keine hervorstehende Fläche
- Einfach anzuheben mit versenkbarem Ring

3M™ DBI-SALA® Base-Adapter

| | |
|---------|-------|
| 8000124 | 10,70 |
|---------|-------|

- Adapter zur Nutzung von Hülsen der Vorgänger-Generation mit dem neuen kurzen Davit-Ausleger HC

3M™ DBI-SALA® Hülsen-Adapter

| | |
|---------|-----|
| 8000134 | 1,4 |
|---------|-----|

- Adapter zur Nutzung von Hülsen der HC-Generation mit kurzem und langem Davit-Ausleger der Vorgänger-Generation



3M™ DBI-SALA® Tragetasche für Davit des Typs HC



| | |
|---------|------|
| 8513329 | 1,77 |
|---------|------|

- Tragetasche für alle Mastverlängerungen des Typs HC und kurzen oder langen Davit des Typs HC
- Auch für den Dreibaum UCT-300 (8563158) und den Stangenausleger (8560409) verwendbar

3M™ DBI-SALA® Flansch-Adapter



| | |
|---------|-----|
| 2104551 | 1,5 |
|---------|-----|

- Anschlagpunkt mit Öse wird auf den Flansch (9 – 25 mm) aufgesetzt und mit 2 Schrauben gesichert
- Geeignet für den Stangenausleger (Seite 19) zum seitlichen Einstieg

Der 3M™ DBI-SALA® Stangenausleger wird mit einem Karabiner an einem geeigneten Anschlagpunkt angebracht und ermöglicht das Arbeiten aus jeder Richtung.

Das 3M™ DBI-SALA® Stangenauslegersystem verfügt über einen Schwenkkopf, der sich um 360 Grad drehen lässt. Für ein Höchstmaß an Flexibilität – sowohl in vertikalen als auch horizontalen Zugängen zu engen Räumen. Die Gesamtlänge ist einstellbar, von 1,2 m bis 2,1 m oder 1,8 m bis 3,0 m.



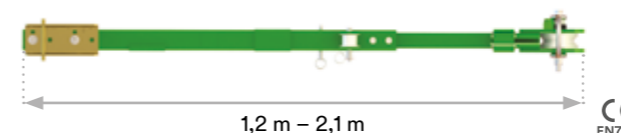
8560409

92–135 cm

8561235

3M™ DBI-SALA® Stangenausleger

8560409



1,2 m – 2,1 m

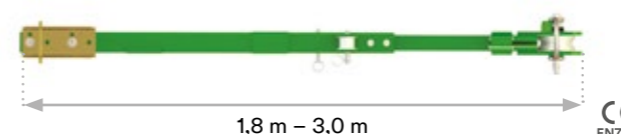


| | |
|---------|------|
| 8560409 | 5,40 |
|---------|------|

- Verlängerbarer Stangenausleger von 1,2 m bis 2,1 m
- Schwenkkopf und Edelstahlbeschläge
- Inkl. Windenhalterung

3M™ DBI-SALA® Stangenausleger

8560476



1,8 m – 3,0 m



| | |
|---------|------|
| 8560476 | 6,35 |
|---------|------|

- Verlängerbarer Stangenausleger 1,8 m bis 3,0 m
- Schwenkkopf und Edelstahlbeschläge
- Inkl. Windenhalterung

Zubehör

| | Beschreibung |
|---------|--|
| 8561235 | T-Träger-Stange mit Edelstahlbeschlägen (Kombination aus Stangenausleger und T-Träger-Stange erforderlich) |



Die 3M™ DBI-SALA® Dreibein-Systeme bestehen aus leichten Aluminiumrohren mit robustem Stahlkopf.

Die 3M™ DBI-SALA® Dreibeine UCT-300 und UTC-1000 können mit bis zu drei Umlenkrollen kombiniert werden – so lassen sie sich mit einer Vielzahl von Winden und Absturzsicherungsrichtungen verwenden und erfüllen eine große Bandbreite an Anforderungen für Einstieg in und Rettung aus engen Räumen.

Die Umlenkrollen werden oben auf dem Stahlkopf angebracht, um in beengten Verhältnissen zusätzlich Platz nach oben zu gewähren. Schnellverschlussbolzen verankern die Komponenten sicher an allen Einstellpunkten und ermöglichen ein werkzeugloses Aufstellen und Einrichten.



3M™ DBI-SALA® Dreibein UCT-1000



| | |
|---------|-------|
| 8563159 | 39,00 |
|---------|-------|

- Teleskopierbare Aluminium-Beine, inkl. Abspannkette
- 1 x Umlenkrolle und 1 x Halterung
- Höhe: 1,90 m bis 3,20 m
- Spannweite: 1,42 m bis 2,26 m
- Max. 3 Umlenkrollen, 3 Anschlagpunkte

Hinweis: Winde nicht im Lieferumfang enthalten



3M™ DBI-SALA® Dreibein UCT-300



| | |
|---------|-------|
| 8563158 | 21,60 |
|---------|-------|

- Teleskopierbare Aluminium-Beine, inkl. Abspannkette
- 1 x Umlenkrolle und 1 x Halterung
- Höhe: 1,50 m bis 2,20 m
- Spannweite: 1,00 m bis 1,93 m
- Max. 3 Umlenkrollen, 3 Anschlagpunkte

Hinweis: Winde nicht im Lieferumfang enthalten
Zubehör: 8513329 Tasche nicht im Lieferumfang enthalten



Dreibein-Zubehör



8510224



8512292



3M™ DBI-SALA® Winde/HSG-Adapter

| | Beschreibung | kg |
|---------|-----------------------|------|
| 8510224 | Für Dreibein UCT-300 | 1,40 |
| 8512292 | Für Dreibein UCT-1000 | 2,40 |

- Lässt sich mittels Schnellverschlussbolzen für werkzeugloses Aufstellen und Einrichten am Teleskopbein befestigen.

3M™ DBI-SALA® Obere Umlenkrolle für die Dreibeine UCT-300 und UCT-1000

| | |
|---------|------|
| 8512293 | 0,73 |
|---------|------|

- Die Umlenkrollen werden oben auf dem Stahlkopf angebracht, um in beengten Verhältnissen zusätzlich Platz nach oben zu gewähren

3M™ DBI-SALA® Absturzsicherungsmast für ISO-Container



| | |
|---------|-------|
| 8563161 | 12,00 |
|---------|-------|

- Kompatibel mit allen ISO-zertifizierten Containern
- Erhöhter Anschlagpunkt verringert die Anforderungen an die Mindestarbeitshöhe
- Umfassende Absturzsicherungslösung selbst beim Arbeiten am einzelnen Container
- Werkzeuglos montierbar
- Keine bauseitige Anpassung am Container erforderlich



Der mobile Absturzsicherungsmast von 3M™ DBI-SALA® ist speziell für die Verwendung auf Maschinen, Transformatoren oder anderen vertikalen Plattformen mit Absturzrisiko konzipiert.

Dank seiner kompakten und leichten Ausführung mit nur 17,2 kg kann der Mast einfach transportiert und aufgestellt werden. Zu dem System gehören 3 voneinander unabhängige drehbare Anschlagpunkte. Sie lassen sich um 360 Grad drehen und bieten so Bewegungsfreiheit für bis zu 3 Anwender mit Höhensicherungsgeräten oder Rückhalteseilen mit fester Länge. Das mobile Absturzsicherungssystem von 3M™ DBI-SALA® verfügt über 3 teleskopisch einstellbare Arbeitshöhen: 774 mm, 1092 mm und 1384 mm. Dadurch verringert sich die Fallhöhe des Anwenders und sein Arbeitsbereich wird größer.

3M™ DBI-SALA® Mobile Absturzsicherungsmasten (PFAS)



1. Position
Vollständig eingefahren

2. und 3. Position
Teilweise ausgefahren

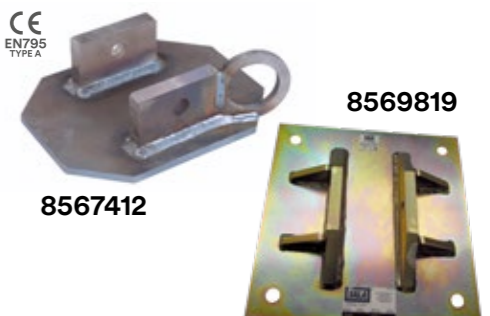
4. Position
Vollständig ausgefahren

| | Beschreibung | kg |
|---------|-------------------------------|-------|
| 8566691 | Mobiler Absturzsicherungsmast | 17,20 |

3M™ DBI-SALA® Basis für mobile Absturzsicherungsmasten (PFAS)



| | Beschreibung | kg |
|---------|--|------|
| 8567412 | Adapter-Platte zum Anschweißen, Stahl, inkl. Einzelanschlagpunkt | 5,6 |
| 8569819 | Adapter-Platte zum Anschrauben, verzinkter Stahl | 19,3 |
| 8567422 | Adapter-Platte zum Anschweißen, sandgestrahlter Stahl, inkl. Einzelanschlagpunkt | 5,6 |



Managen Sie Schwerkraft – mit 3M Fall Protection.

Unser Ziel ist es die Menschen vor Gefahren im Arbeitsalltag und insbesondere bei Arbeiten an hochgelegenen Arbeitsplätzen zu schützen. 3M Fall Protection bietet dafür als weltweit führender Hersteller eine Gesamtlösung aus Produkten, Training und Service.

Das ABC der Absturzsicherung – und noch viel mehr!



Perfekte Aussichten für Ihre Sicherheit.

- ▶ Erfinder des Höhensicherungsgerätes
- ▶ Führend im Bereich Technik: Mehr als 40 Entwicklungsingenieure
- ▶ Führend im Bereich Training: Mehr als 70 Trainingsmodule
- ▶ Führend im Angebot: Mehr als 20.000 Produkte

Wir bieten Ihnen globale Marken: DBI-SALA® & PROTECTA®.

- ▶ Innovation und preisgekröntes Produktdesign
- ▶ Seit über 70 Jahren weltweit etablierte Marken für Absturzsicherungs- und Rettungsausrüstung

Wir bieten Lösungen für Absturzsicherung und Rettung.

- ▶ Auffanggurte & Verbindungsmittel
- ▶ Höhensicherungsgeräte
- ▶ Modulare Hebesysteme
- ▶ Mobile, freistehende Anschlagereinrichtungen
- ▶ Werkzeugsicherung
- ▶ Rettungssysteme
- ▶ Horizontale Systeme & Anschlagereinrichtungen
- ▶ Steigschutzsysteme

Die Weltpremiere – das mobile Trainingscenter für Absturzsicherung geht auf Tour!

- ▶ Weltweit erste GWO-zertifizierte, mobile Trainingseinheit (MTU)
- ▶ Wir kommen zu Ihnen – Training direkt in Ihrem Unternehmen
- ▶ Je nach Bedarf 6 oder 12 Meter Trainingsturm sowie beengte Räume

3M Fall Protection – führend in Trainings und Schulungen für Absturzsicherheit:

- ▶ 5 spezialisierte Schulungszentren in Europa
- ▶ Über 15.000 Schulungsabsolventen pro Jahr
- ▶ Modernes 800 m² Trainingscenter in Hamburg
- ▶ Über 70 verschiedene Trainingsmodule

3M Safety Center Neuss
go.3M.com/4dF5

Demo-Van
go.3M.com/demo-van

Mobile Trainingseinheit (MTU)
go.3M.com/mtu

Sie haben Fragen? Wir lassen Sie nicht hängen!

Bestell-Hotline 00 800 999 555 00 (kostenlos)
 E-Mail InformationFallProtection@mmm.com
 Web www.3M.com/FallProtection

Trainingsbedarf für hochgelegene Arbeitsplätze und Engräume?

Trainings-Hotline + 49 (0) 2131 145 695
 E-Mail Training hamburgtraining@mmm.com
 Web www.3M.de/FallProtectionSafetyTraining



3M Fall Protection

Fangdieckstrasse 53

D-22547 Hamburg

E-Mail: InformationFallProtection@mmm.com

www.3M.com/FallProtection



Kostenlose Produkt-Hotline: 00 800 999 555 00

Trainings-Hotline: 00 49 (0) 2131 145 695